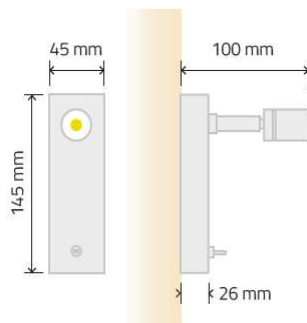


> Appliques liseuses

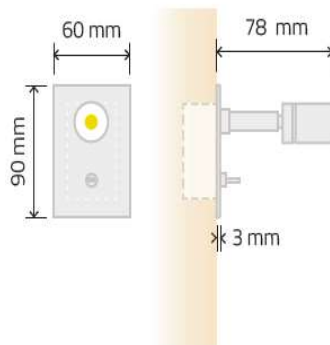


Réf : W4420

Consommation : 2W

Puissance : 190lm

Température kelvin : 2700K



Réf : W4421

Consommation : 2W

Puissance : 190lm

Température kelvin : 2700K

Couleurs led

Livré de série en blanc chaud 2700K, autre couleur sur demande.

Built with 2700K warm white LED, other CCT and color on request.



Options



CE



IRC >90

Ta
-20° +40°

110/240
Vac
50/60Hz

850°

30°



Finitions

