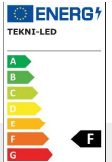
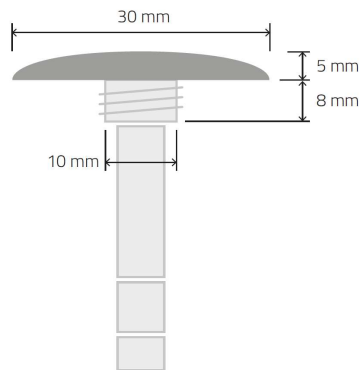


FLOOR

> Encastrés



Réf : x.FLOOR

Consommation : 1W

Puissance : 100lm

Température kelvin : 3000K

Encastrement : 10mm

Couleurs led

Livré de série en blanc chaud 2700K, autre couleur sur demande.

Built with 2700K warm white LED, other CCT and color on request.



Options



Finitions

plastique translucide

Nécessite la commande d'un convertisseur



CE



IRC >80



Ta
-20° +40°



120°



85°



IP 66

